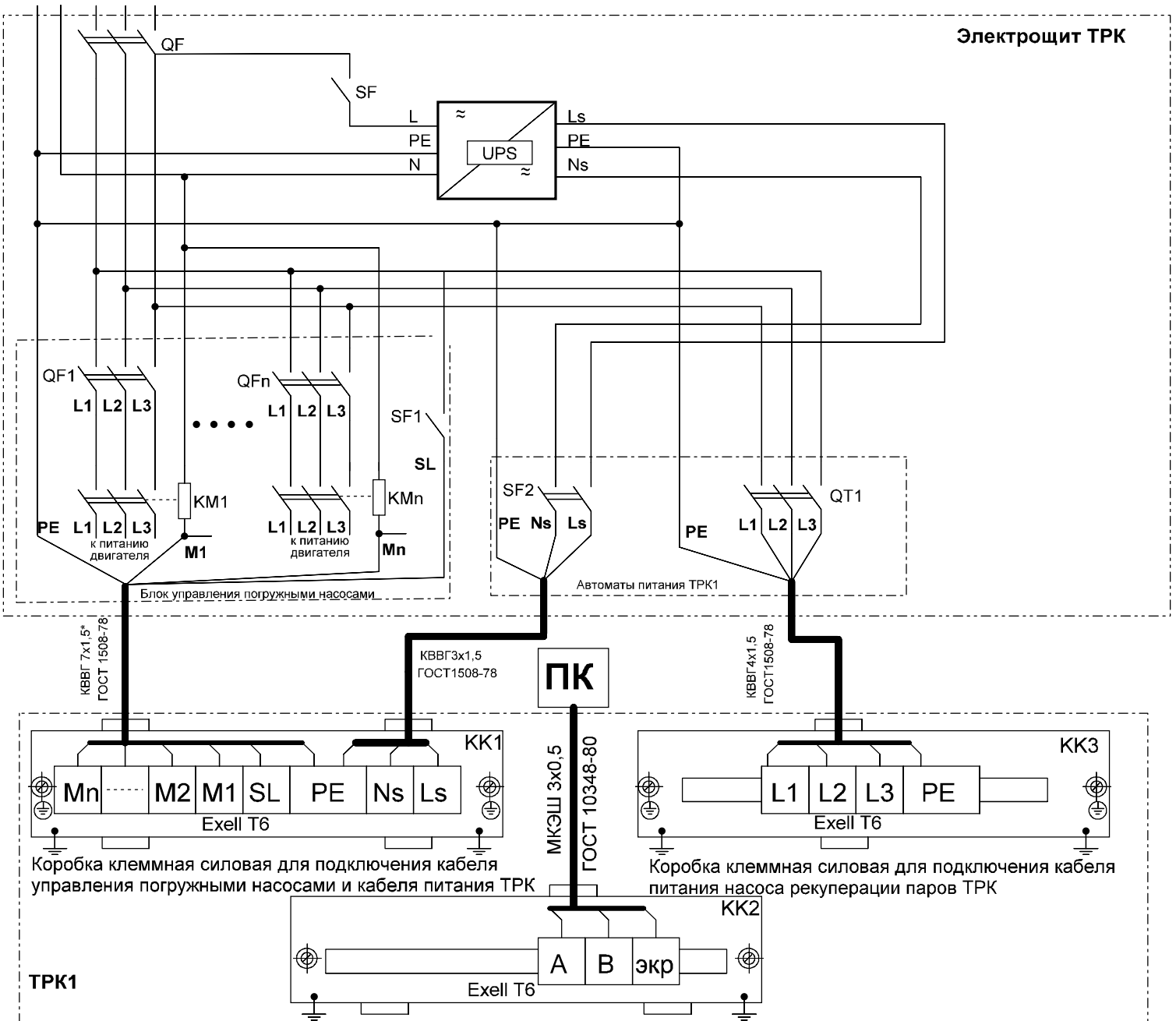


PE N L1 L2 L3

Электропитание ТРК



*Расчет количества рабочих жил кабеля, для включения погружных насосов: количество продуктов на ТРК + 2 жилы (SL, PE)

Позиция	Наименование	Кол.	Примечание
Электропитание на i количество ТРК			
QF	Выключатель автоматический трехполюсный вводной	1	~380 В, (16-32)А
SF	Выключатель автоматический однополюсный блока бесперебойного питания	1	~220 В, 6А
UPS	Блок бесперебойного питания	1	
QF1...QFn	Выключатель автоматический трехполюсный питания двигателя насоса	n	~380 В, (4-6)А
QT1...QTi	Выключатель автоматический трехполюсный питания двигателя вакуум-насоса рекуперации паров ТРК	i	~380 В, 6А
SF2...SF2i	Выключатель автоматический двухполюсный питания электроники ТРК	i	~220 В, 2А
SF1...SF1i	Выключатель автоматический однополюсный для подачи управляющей фазы магнитных пускателей	i	~220 В, 1А
KM1...KMn	Магнитный пускатель двигателя насоса	n	
ТРК1...ТРКi	Колонка топливораздаточная	i	
KK1, KK3	Коробка клеммная силовая	2	
KK2	Коробка клеммная управления	1	

2014г

Схема электрическая подключения ТРК ВМР2000 с напорной системой подачи топлива (с рекуперацией паров)

КОИИ ООО "ТАТСУНО РУС"