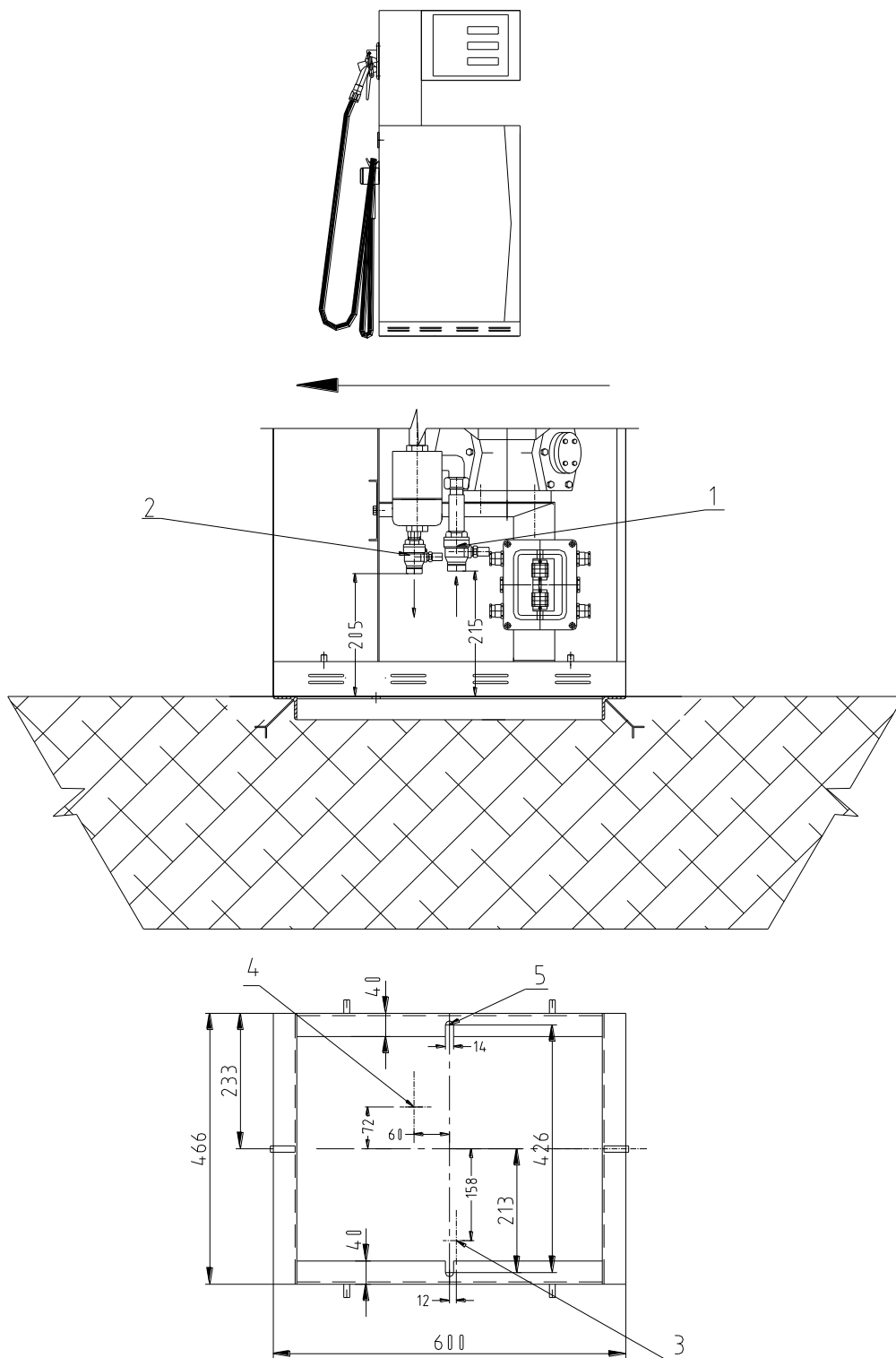
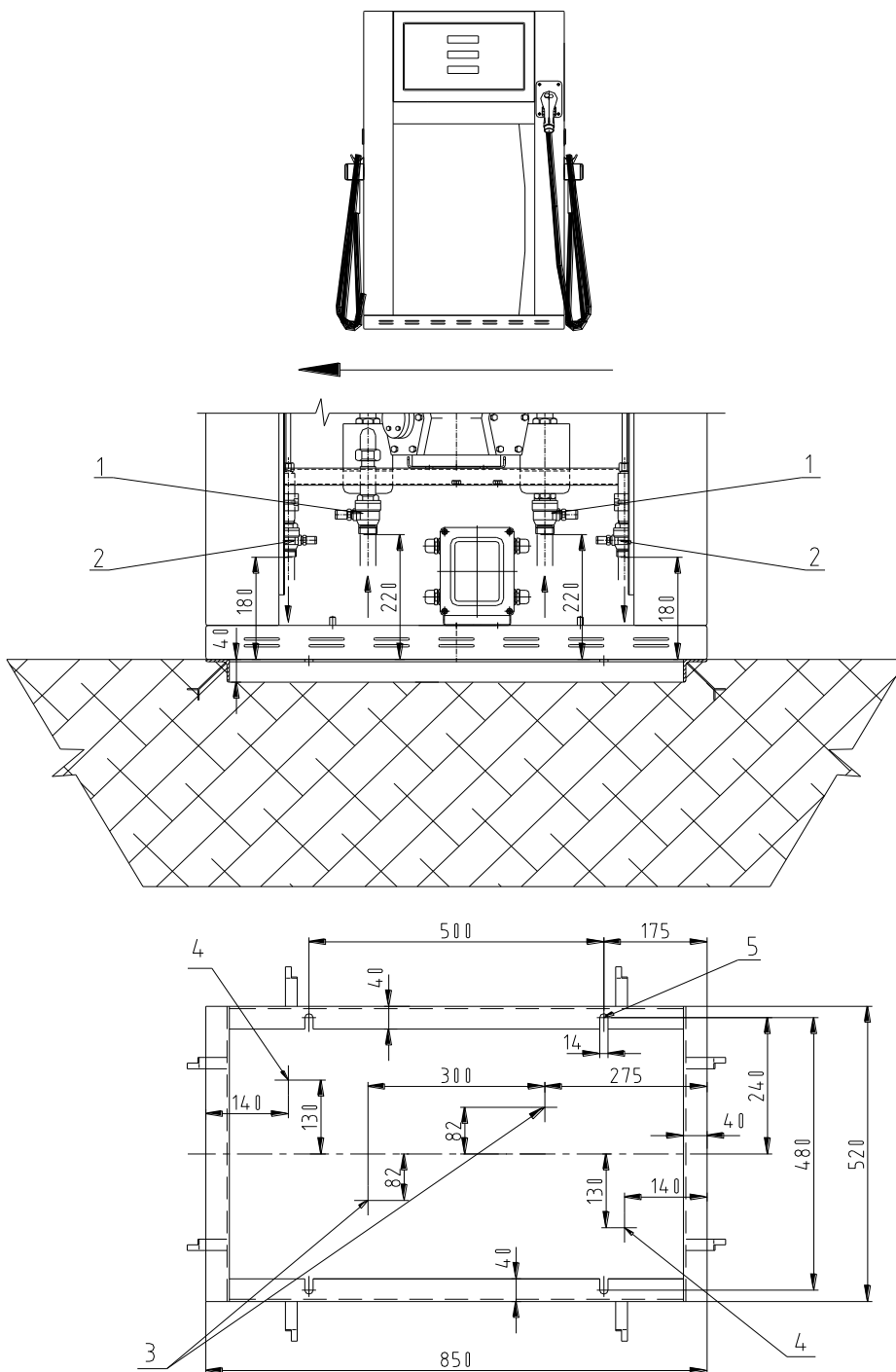


Установочный чертеж BMP 511/LPG



Поз.	Описание	Поз.	Описание
1	Запорный вентиль входа жидкой фракции G 3/4" (внутренняя резьба)	3	Ось входного трубопровода жидкой фракции
2	Запорный вентиль выхода газовой фракции G 1/2" (внутренняя резьба)	4	Ось выходного трубопровода газовой фракции
↔	Направление подъезда к ГРК	5	Отверстия крепления колонки

Установочный чертеж BMP 522/LPG



Поз.	Описание	Поз.	Описание
1	Запорный вентиль входа жидкой фракции G 3/4" (внутренняя резьба)	3	Ось входного трубопровода жидкой фракции
2	Запорный вентиль выхода газовой фракции G 1/2" (внутренняя резьба)	4	Ось выходного трубопровода газовой фракции
↔	Направление подъезда к ГРК	5	Отверстия крепления колонки